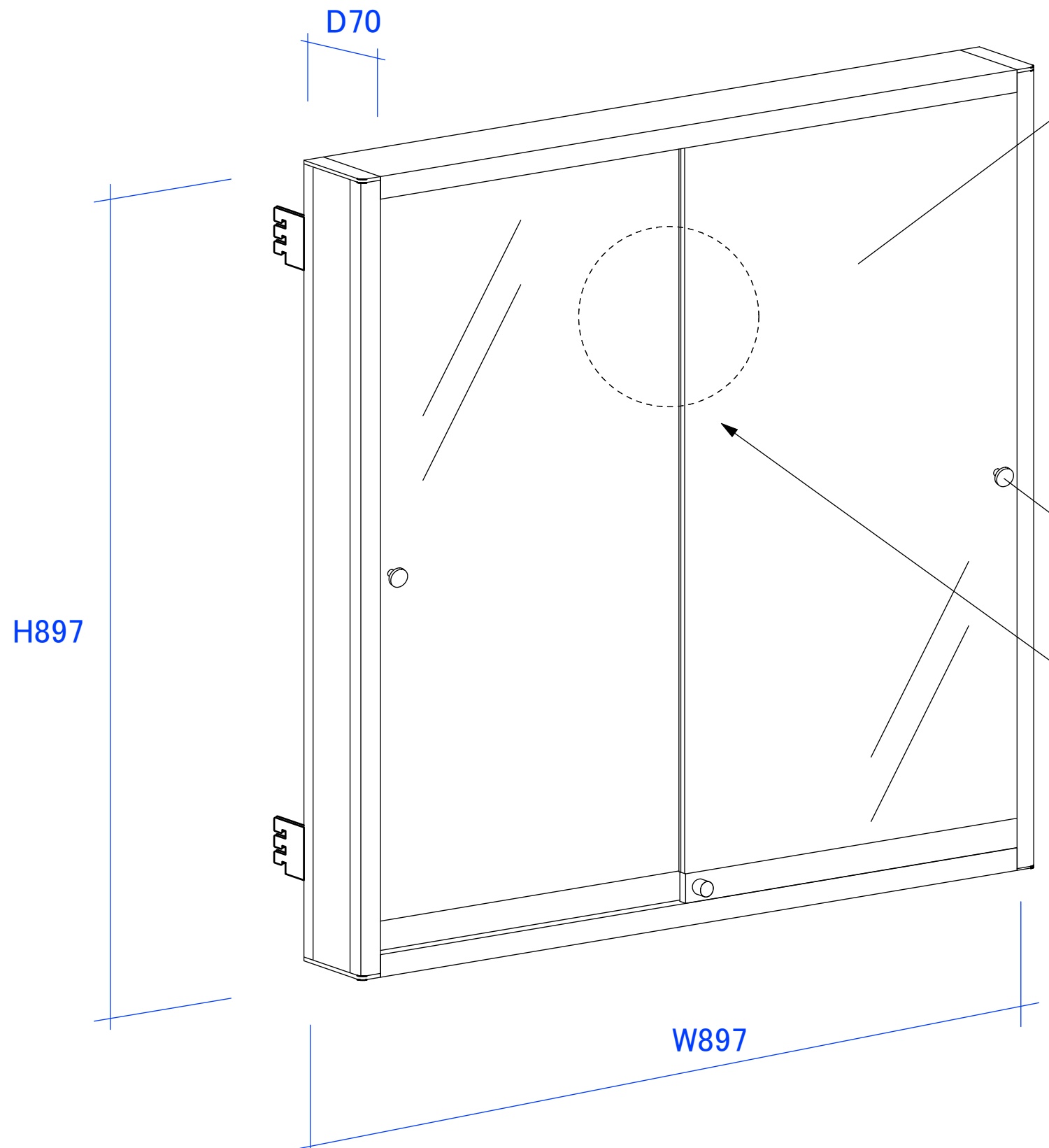


D70 トレカケース UVカット仕様



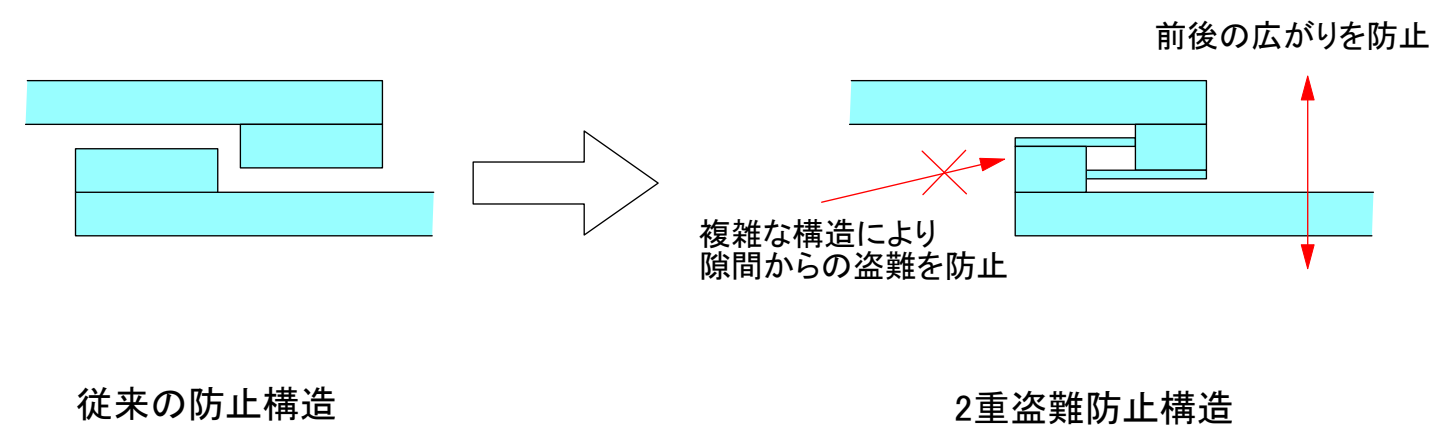
ポリカーボネート t5

■UV99%カット ポリカーボネート
ポリカーボネートはプラスチックの一種です。
透明性が高く、紫外線99%カット・耐衝撃性に優れるのが大きな特徴で
耐候性の高さや自己消火性、吸水性が低いというメリットをもっています。

ツマミ

■防犯対策
ポリカーボネートはガラスに比べ柔らかい素材となっております。
少しの隙間でも盗難のリスクとなってしまう為
当製品は”2重盗難防止構造”となっております。

ポリカーボネート引き戸 断面図

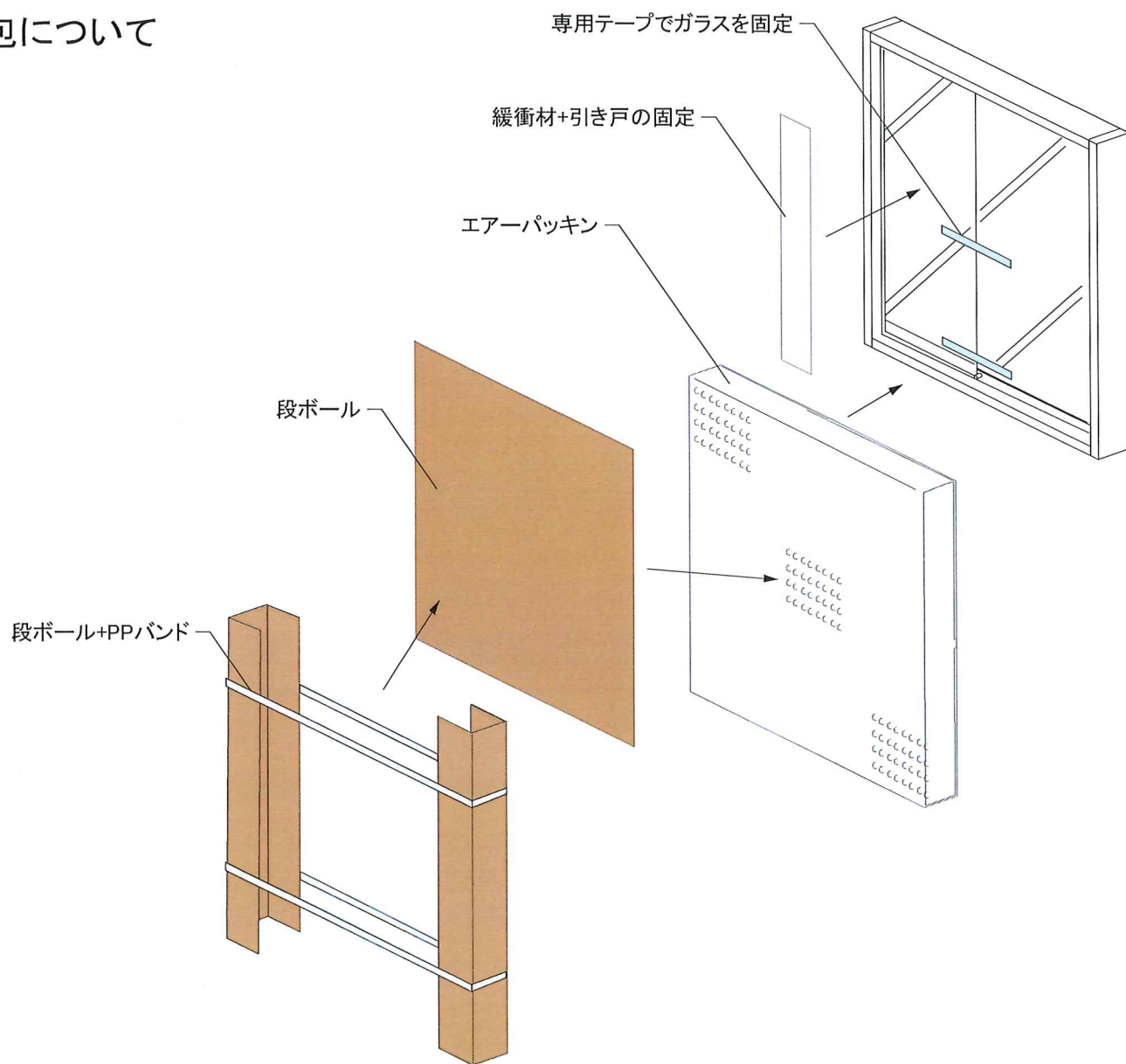
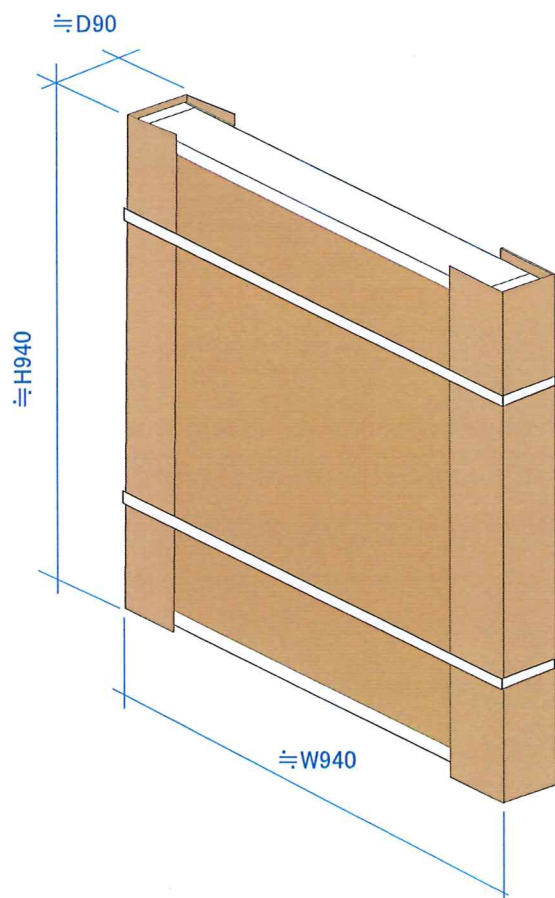


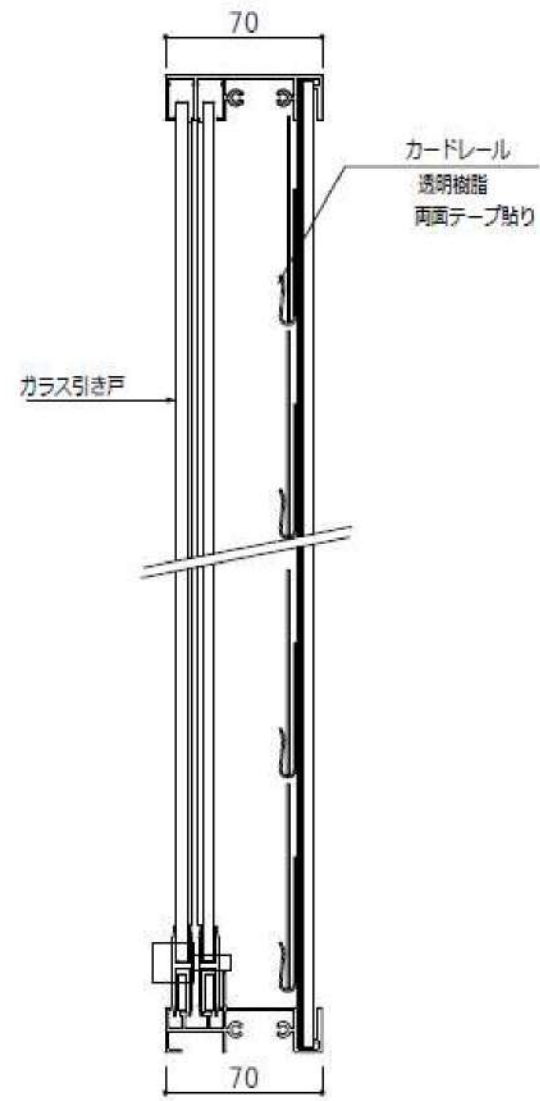
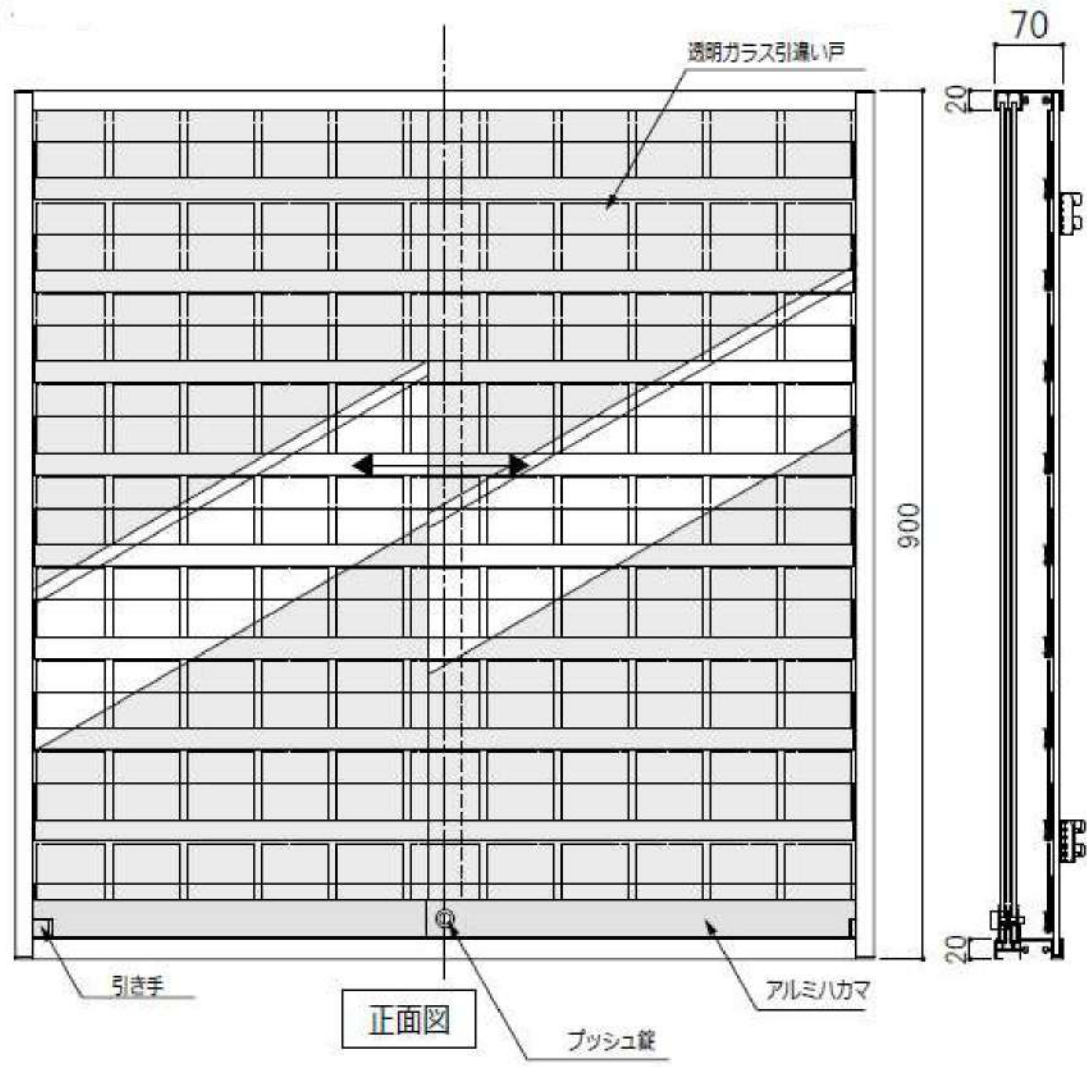
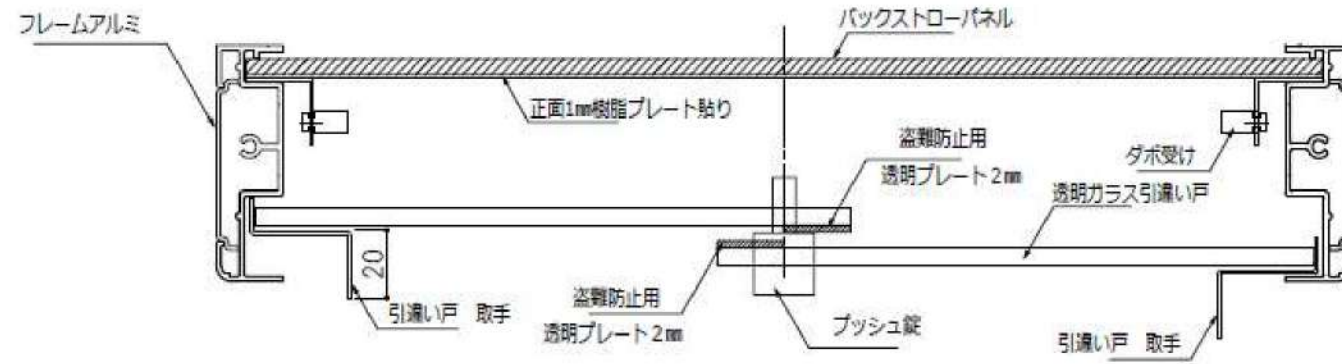
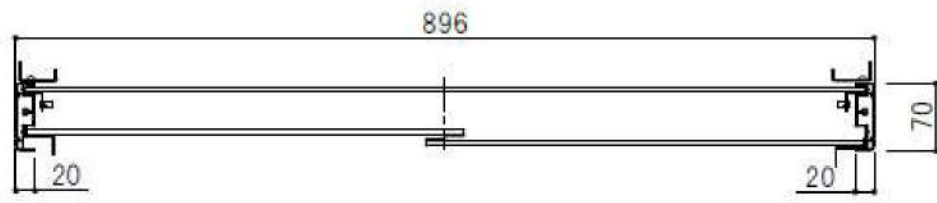
従来の防止構造

2重盗難防止構造

中日販売様用 トレカケース

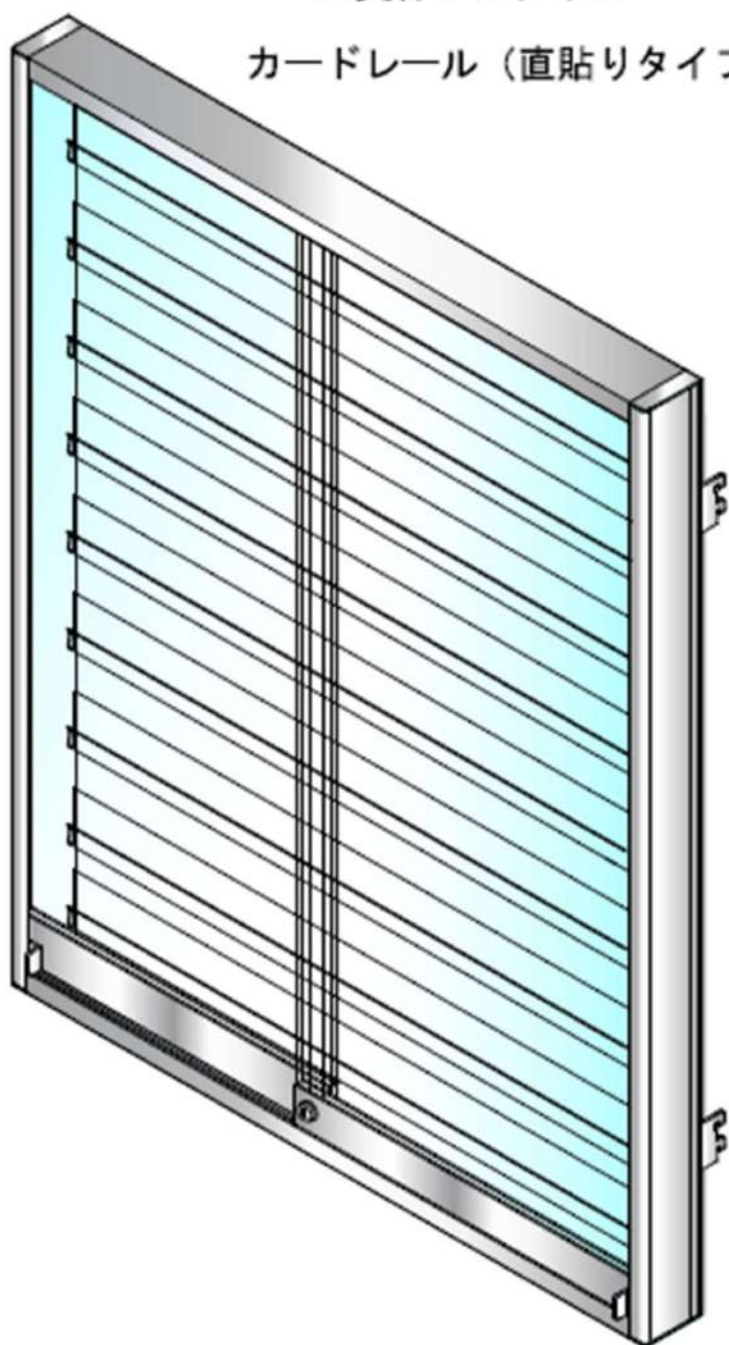
チャーターの際の簡易梱包について





■奥行70タイプ

カードレール（直貼りタイプ）



カラー



アルミシルバー



ホワイト



ブラック